



Schweizerischer  
Brunnenmeister-  
Verband

# Demonstration diverse Monitoring - Geräte

# Online Qualitätsparameter

## Übersicht der gängigsten online Qualitätsparameter

Messparameter	Stoffklasse
Trübung	Partikel
SAK254 / DOC	gelöste organische Substanzen
SSK254 / TOC	gelöste und ungelöste organische Substanzen
Leitfähigkeit	Summenparameter Salze (Ionen)
Redox-Potential	oxidierbare / reduzierbare Substanzen
NO <sub>3</sub>	Salz (z.B. von HNO <sub>3</sub> , NaNO <sub>3</sub> )
Cl <sup>-</sup>	Salz (z.B. von NaCl, HCl)
Temperatur	Allgemeiner Parameter
pH	Säuren / Basen
O <sub>2</sub>	Konzentration gelöster Sauerstoff
Oel in Wasser	Fluoreszenzmessungen
Bakteriologie	Flowcytometrie für die Bestimmung der Gesamtkeimzahl Fluoreszenzmessung für die Bestimmung von E.Coli, Coliformen oder totale Zellaktivität

# Warum Online Monitoring

**SRF** News Sport Meteo Kultur Wissen Kids

**blue News** Entertainment Sport

News 24h-Ticker Schweiz International Vermischtes Wirtschaft Wissen & Technik

Minuten News Video Entdecken

News > Schweiz >

Publiziert 27. März 2025, 19:43  
KANTON ZÜRICH

**Nach Trinkwasser-Debakel in [redacted] Stadt veröffentlicht Berichte**

Im vergangenen Sommer [redacted] teilweise verunreinigt. [redacted] nur lückenhaft informiert. Vorfälle aufgearbeitet.

**SRF** News Sport Meteo Kultur Wissen Kids

**Pestizid-Grenzwert im Trinkwasser**  
Aus Kassensturz vom 22.10.2024

Kassensturz Espresso > K

Trinkwasser-Verschmutzung

**Viele Kantone wollen nicht sagen, wo Trinkwasser belastet ist**

Bis zu 100'000 Personen trinken verunreinigtes Trinkwasser: Die Abbaustoffe des Pestizids S-Metolachlor werden auf Oktober strenger reguliert.

Karin Bauer  
Aktualisiert am Donnerstag, 07.11.2024, 14:36 Uhr

**Verschmutzung im Trinkwasser**

**Bündner Gemeinden mehrere Tage ohne Wasser**

Wegen schmutzigem Trinkwasser

**Trinkwasser in mehreren Gemeinden verunreinigt**

**Verunreinigtes Wasser** [redacted]  
**2500 Haushalte betroffen**

**Nau.ch** Home News Politik Sport People Polizeimeldungen Wirtschaft Digital Magazine

**Watson** Schweiz International Wirtschaft Sport Leben Spass Digital Wissen Blogs Quiz Videos Promotionen

**Kein Wasser** [redacted]  
**wegen Verunreinigung**

erunreinigt. (Symbolbild)

heren Gemeinden der  
ielle Verunreinigung

News folgen

© 26.11.2025, 16:39 | © 26.11.2025, 16:39

# SVGW Richtlinie W1014

## 6.3.1 Wassergewinnung/-beschaffung

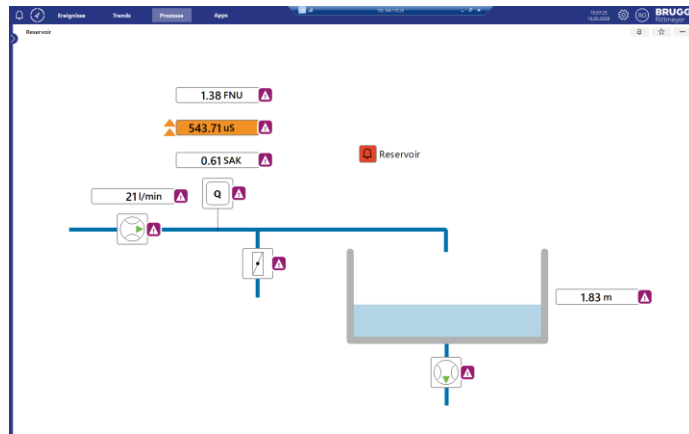
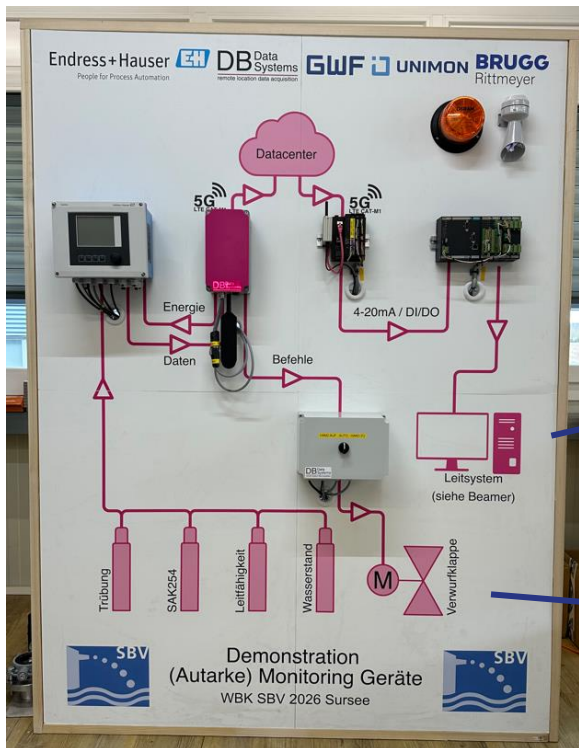
Parameter: zu erfassende Daten		Erfassungsart		Intervall
		Standard	situativ	kontinuierlich/ periodisch
<b>Quelle</b>				
Mengenmessung <sup>1</sup>	Schüttung	x		k/p
	Verwurf		x	k/p
	Überlauf		x	k/p
Physikochemische Parameter	Temperatur	x		k/p
	Trübung		x	k
	Leitfähigkeit		x	k
	Redox/SAK		x	k
	sonstige <sup>2</sup>		x	p
Mikrobiologische Parameter	AMK	x		p
	Fäkalindikatoren	x		p
	TZZ		x	k/p
<b>Grundwasser/Uferfiltrat</b>				
Mengen- und Pegelmessung <sup>3</sup>	Förderung	x		k
	Grundwasser-Stand	x		k
	Pegelstand Fließgewässer		x	k
Physikochemische Parameter	Temperatur	x		k/p
	Leitfähigkeit <sup>4</sup>		x	k
	Redox/SAK <sup>4</sup>		x	k
	sonstige <sup>2</sup>		x	p
	Mikrobiologische Parameter	AMK	x	
Fäkalindikatoren		x		p
TZZ			x	k/p

Wo, warum und was soll wie gemessen werden?

- Risikobasiertes Messen
- Hilfestellung SVGW Richtlinie W1014
- Stand der Technik
- Empfehlungen situativ



# Monitoring Geräte



# Leitfähigkeit

## Widerstandsmessung

Messprinzip: Elektrischer Widerstand

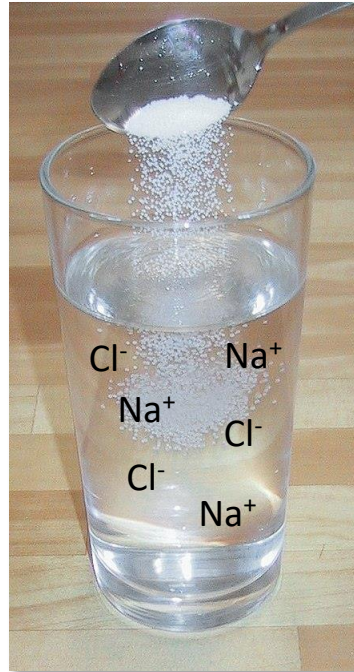
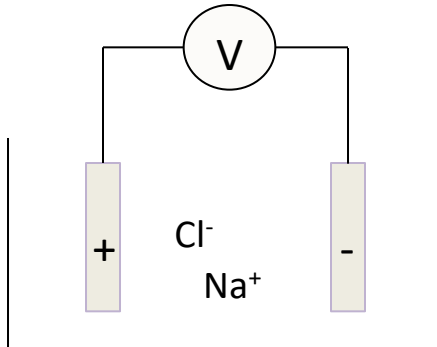
Einheit:  $\mu\text{S}/\text{cm}$

Besonderheit: Die Leitfähigkeit ist temperaturabhängig!  
Referenztemperaturen 20°C und 25°C

Aussage: Summe aller Ionen im Wasser  
Kalzium, Magnesium, Nitrat, Chlorid etc.

# Leitfähigkeit

Kochsalz = NaCl



Vereinfacht...

$$U = R \cdot I$$

**U = Spannung (V)**

**R = Widerstand ( $\Omega$ )**

**I = Strom (A)**

Leitfähigkeit ist der Kehrwert des spezifischen Widerstandes.

Die Einheit ist:

$\text{m}/(\Omega \cdot \text{mm}^2) \rightarrow \text{umgeformt} = \mu\text{S}/\text{cm}$

# SAK254 und SSK254

## Optisches Messverfahren

Messprinzip: Durchlichtmessung

Detektion der Lichtenergie, welche von den gelösten und ungelösten Substanzen bei 254 nm absorbiert werden.

SSK254: gelöste und ungelöste Substanzen

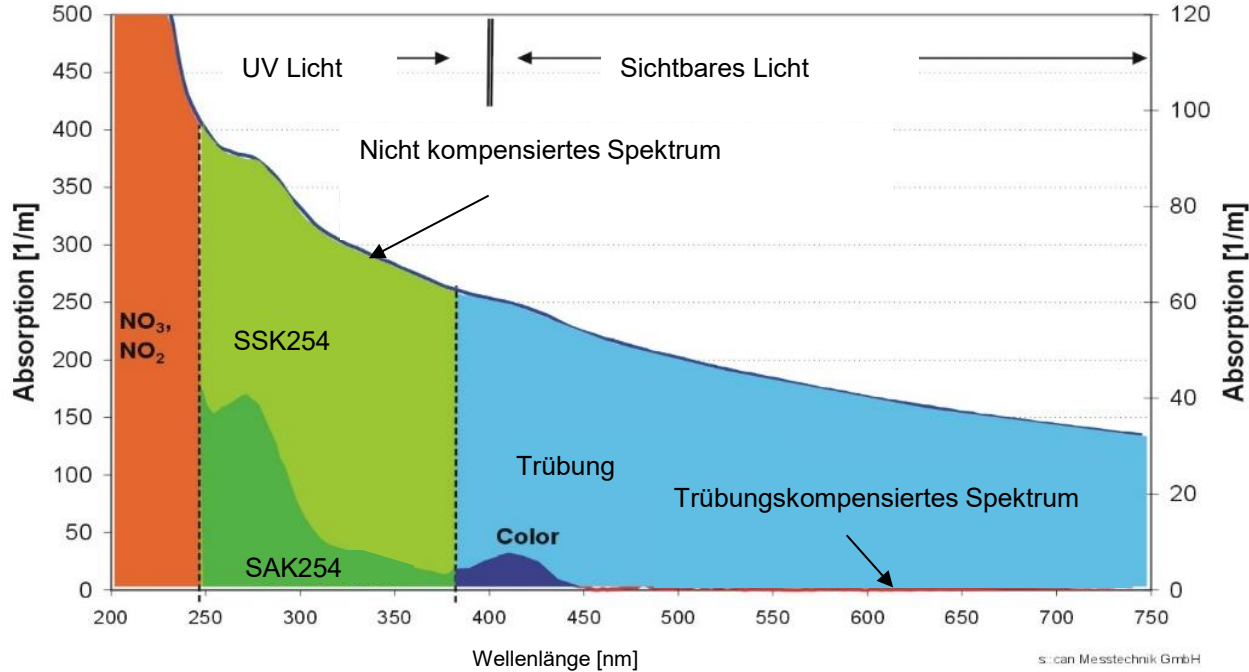
SAK254: gelöste Substanzen

Einheit: Abs/m (Abs = Absorption)

Aussage: Organische Belastung des Wassers



# SAK254 und SSK254



Weitere mit derselben  
Methode direkt  
messbare Parameter:

- Nitrat (NO<sub>3</sub>)
- SSK436
- SAK436
- Trübung

# Trübung

## Optisches Messverfahren

Messprinzip:	90°- Streulichtmessung nach EN ISO 7027 Detektion der Lichtenergie, welche durch die Partikel in der Probe im 90° Winkel reflektiert werden
Einheit:	FNU (Formazin Nephelometric Units) NTU (Nephelometric Turbidity Units)
Aussage:	Trübung des Wassers



Schweizerischer  
Brunnenmeister-  
Verband

# Trübung

