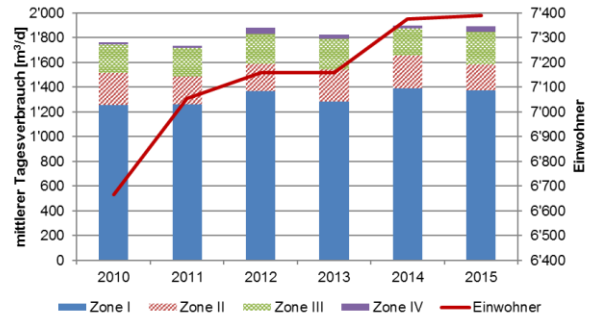


# Wasserversorgung

## Aktuelle regionale Referenzen

### Generelle Wasserversorgungsprojekte (GWP)

- GWP Dürnten ZH, 2017, 7'400 Einwohner
- GWP Wiesendangen ZH, 2016, 6'300 Einwohner
- GWP Bonstetten ZH, 2015, 5'300 Einwohner
- GWP Eglisau ZH, 2015, 2'800 Einwohner
- GWP Birmensdorf ZH, 2013, 4'700 Einwohner
- GWP Oberlunkhofen-Arni-Islisberg AG, 2014, 4'400 EW
- GWP Adliswil ZH, 2013, 17'500 Einwohner
- GWP WVG Affoltern a.A. ZH, 2013, 11'200 Einwohner
- GWP WVG Embrach ZH, 2012, 9'000 Einwohner
- GWP Korporation Wollerau SZ, 2012, 15'000 Einwohner



### Trinkwasserversorgung in Notlagen (TWN)



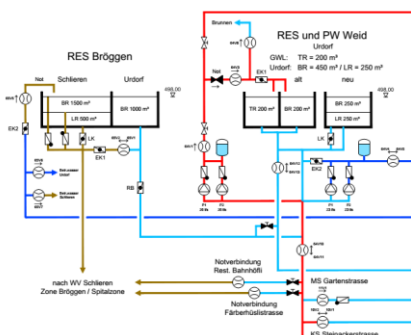
- TWN Aeugst a.A. ZH, 2017
- TWN Bonstetten ZH, 2017
- TWN Ottenbach ZH, 2017
- TWN Wettswil a.A. ZH, 2017
- TWN Aesch ZH, 2016
- TWN Stallikon ZH, 2013
- TWN Adliswil ZH, 2013

### Qualitätssicherung (QS) und Gute Verfahrenspraxis (GVP)

- WV Bonstetten ZH, 2017
- WV Uitikon ZH, 2017
- Dorfgenossenschaft Schwyz SZ, jährlich
- WVG Affoltern a.A. ZH, 2016
- WV Adliswil ZH, 2016
- WV Aesch ZH, 2015
- WV Wettswil a.A. ZH, 2013
- WV Obfelden ZH, 2009



### Studien und Konzepte / Reglemente und Tarifordnungen



- Gruppen-WV Amt-Limmat-Mutschellen (GALM), Werterhalt mit Investitionsplan, 2014 - 2017
- Gruppen-WV Limmat (GWL), Werterhalt mit Investitionsplan, 2012 - 2017
- Gruppen-WV Amt (GWVA), Konzeptstudie Werterhalt mit Investitionsplan, 2012 - 2014
- Wasserversorgung HTRK (Horgen, Thalwil, Rüschlikon, Kilchberg), Werterhalt mit Investitionsplan, 2018
- WV-Reglement, inkl. Tarifordnung, Hüntwangen, 2017
- WV-Reglement, inkl. Tarifordnung, Aesch, 2016
- WV-Reglement, inkl. Tarifordnung, Embrach, 2006

# Wasserversorgung

## Aktuelle regionale Referenzen

### Quell- und Grundwasseranlagen, inkl. Schutzzonen

- Neubau Grundwasserpumpwerk Mettenholz, Obfelden, 2016
- Neubau Quellwasserpumpwerk St. Martin, Baar, 2016
- Sanierung Grundwasserpumpwerk Soodmatten, Adliswil, 2016
- Sanierung Quellen Munimatten, Affoltern a.A., 2016
- Neubau Vertikalfilterbrunnen Erlen, Schwyz, 2015
- Sanierung Quellen Haslen und Kohlholz, Embrach, 2013
- Schutzzonen und Reglemente, Adliswil, GWF Sihlweid, 2017
- Schutzzonen und Reglemente, Obfelden, GWF Mettenholz, 2016
- Schutzzonen und Reglemente, Stallikon, 2013



### Trinkwasseraufbereitung



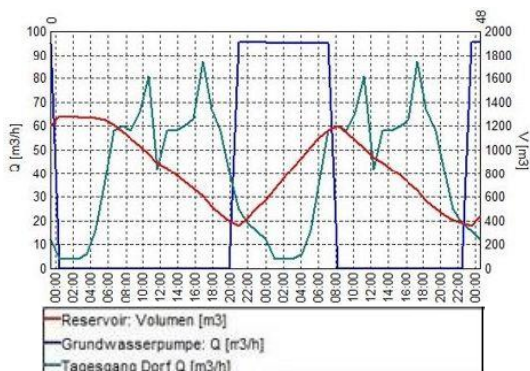
- Quellwasseraufbereitung Jonental, Ultrafiltration-Kompaktanlage, Affoltern a.A., 2017
- Seewasserwerk Hirsacker, Ultrafiltration mit nachgeschalteter Ozonierung und Aktivkohlefiltration, Horgen, 2013
- Neubau Aktivkohlefilteraufbereitung, Hardwasser AG, 2012
- Umbau Neutralisation SWW Lengg, WV Zürich, 2016
- Trinkwasseraufbereitung Geissboden, Belüftung/Voroxidation, Filtration, Wollerau, 2017
- Sanierung SWW TRKL ZH, Steuerung / Filter, 2010/2017

### Pumpwerke, Reservoirs und Leitungsbau

- Neubau Reservoir Bolleren, Wasserwerke Zug, 2016
- Neubau Reservoir Gibel Rain/ Oberbueche, 2013/2017
- Neubau Res./PW Rorenmoos, Affoltern a.A., 2015
- Sanierung Reservoir Bemer, Birmensdorf, 2016
- Neubau Reservoir Hafleren, Rothenthurm, 2016
- Diverse aktuelle Leitungsbau-Projekte bis DN 1000 in verschiedenen Materialien, duktiler Guss, Stahl, HDPE



### Hydraulische Berechnungen und Simulation von Druckstößen



- Löschwassersystem Gubristtunnel, ZH, 2016
- Sprinkleranlage Victorinox AG, SZ, 2017
- Reinwasserpumpwerk Hirsacker, Horgen ZH, 2013
- Pumpwerk Schüren, Birmensdorf ZH, 2015
- Trinkwasserkraftwerk Stalden, Schwyz SZ, 2016
- Löschwassersystem, Westumfahrung Zürich, 2006
- Hydraulische Netzberechnungen der Versorgungssysteme für die erstellten GWP der verschiedenen Wasserversorgungen in der Region.