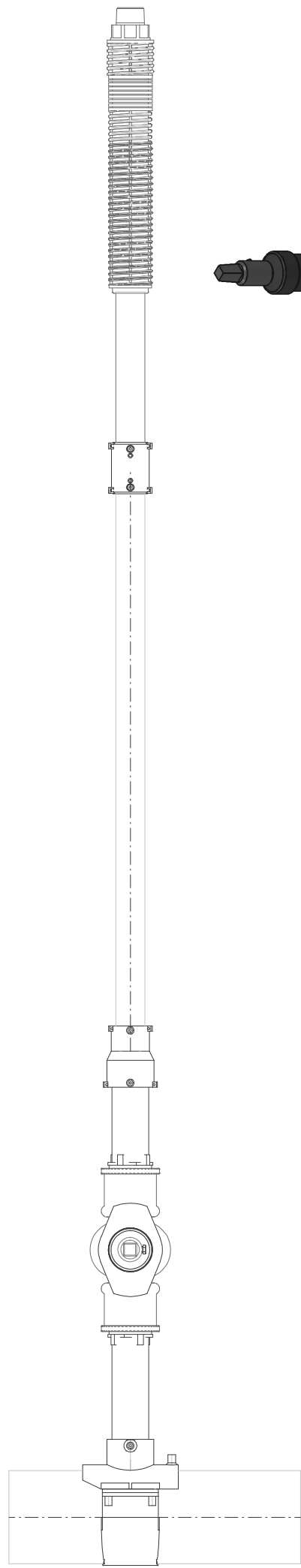


--- Wasserzuleitung Variante 1 ---

1. Rohr PE 160mm SDR11
2. Druckbohrventil 160mm - 63mm
3. Teleskop-Einbaugarnitur
4. Elektro-Reduktionsmuffe 63mm - 50mm
5. Rohr PE 50mm SDR11
6. Elektroschweissmuffe 50mm
7. Mauerdurchführung PE, mit AG, gerade, PN16

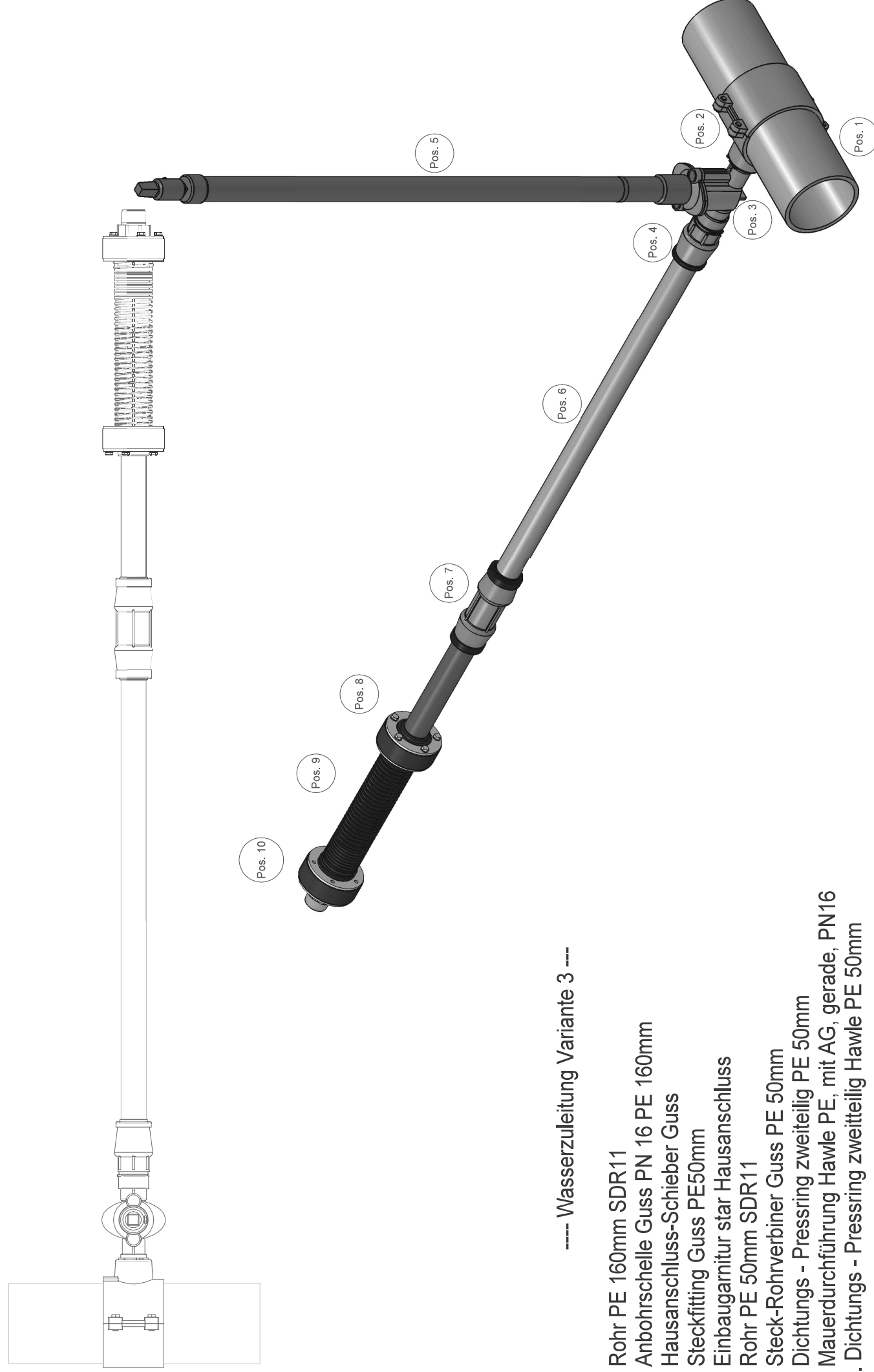
--- Vergussmörtel Variante ---



--- Wasserzuleitung Variante 2 ---

1. Rohr PE 160mm SDR11
2. Anschlusschelle 160mm - 63mm
3. Schieber mit PE-Stutzen DN50 - PE63mm
4. Einbaugarnitur star DN50
4. Elektro-Reduktionsmuffe 63mm - 50mm
5. Rohr PE 50mm SDR11
6. Elektroschweissmuffe 50mm
7. Mauerdurchführung PE, mit AG, gerade, PN16

--- Tangit Variante ---



---- Wasserzuleitung Variante 3 ----

1. Rohr PE 160mm SDR11
2. Anbohrschelle Guss PN 16 PE 160mm
3. Hausanschluss-Schieber Guss
4. Steckfitting Guss PE50mm
5. Einbaugarnitur star Hausanschluss
6. Rohr PE 50mm SDR11
7. Steck-Rohrverbinder Guss PE 50mm
8. Dichtungs - Pressring zweiteilig PE 50mm
9. Mauerdurchführung Hawle PE, mit AG, gerade, PN16
10. Dichtungs - Pressring zweiteilig Hawle PE 50mm

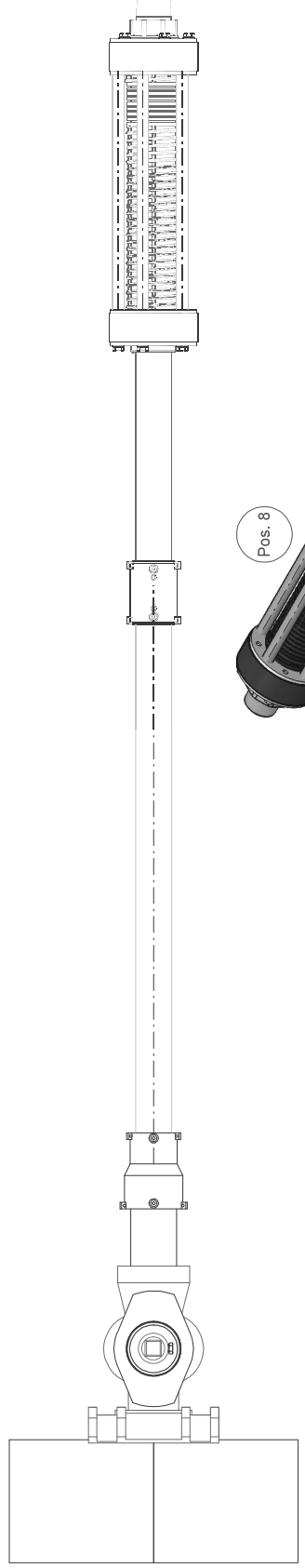
--- Dichtungs - Pressring zweiteilig Variante ---



--- Wasserzuleitung Variante 4 ---

1. Rohr Guss DN150
2. Anbohrschelle mit Bügel und Abdichtungsgummi DN 150
3. Einbaugarnitur star Hausanschluss
4. Rohr PE 50mm SDR11
5. Steck-Rohrverbinder Guss PE 50mm
6. Mauerdurchführung PE, mit AG, gerade, PN16

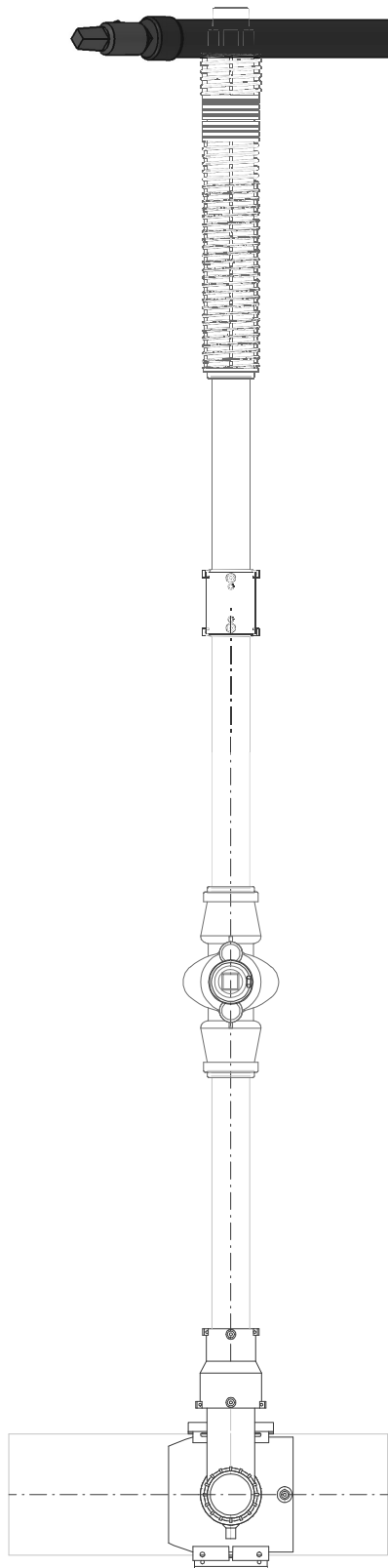
--- Vergussmörtel Variante ---



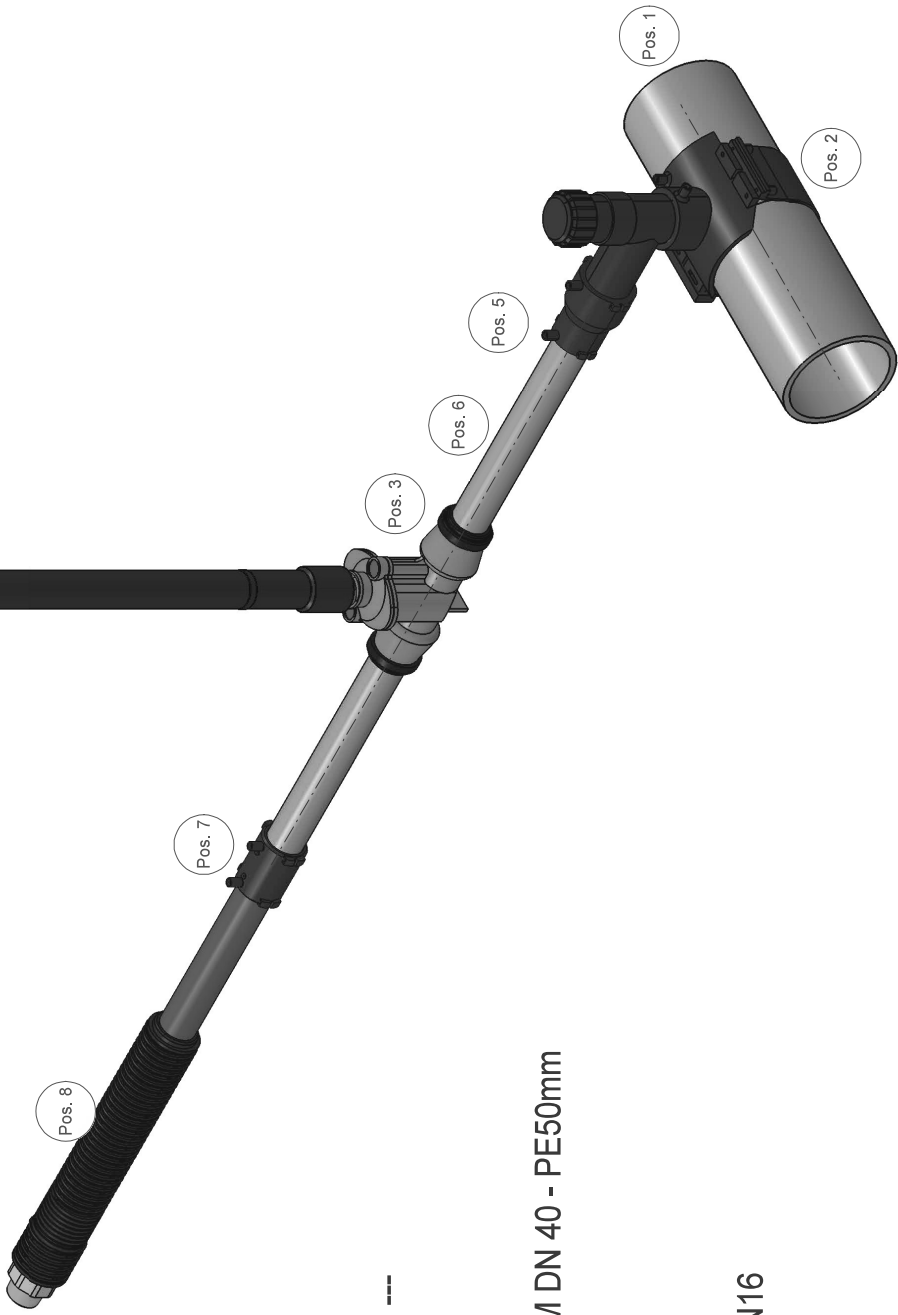
--- Wasserleitung Variante 5 ---

- 1. Rohr Guss DN150
- 2. Schieberschelle mit Bügel und Abdichtungsgummi DN150
- 3. Elektro-Reduktionsmuffe 63mm - 50mm
- 4. Einbaugarnitur star DN50
- 5. Rohr PE 50mm SDR11
- 6. Elektroschweissmuffe 50mm
- 7. Dichtungs-Doppelpressing zweiteilig
- 8. Mauerdurchführung PE, mit AG, gerade, PN16

--- Dichtungs - Doppelpressing Variante ---



Pos. 4



Pos. 8

Pos. 7

Pos. 3

Pos. 6

Pos. 5

Pos. 1

Pos. 2

--- Wasserzuleitung Variante 6 ---

1. Rohr PE 160mm SDR11
2. Anbohrschelle 160mm - 63mm
3. Hausanschlussschieber mit Steckmuffe POM DN 40 - PE50mm
4. Einbaugarnitur star
5. Elektro-Reduktionsmuffe 63mm - 50mm
6. Rohr PE 50mm SDR11
7. Elektroschweissmuffe 50mm
8. Mauerdurchführung PE, mit AG, gerade, PN16

--- Tangit Variante ---

--- Wasserzuleitung Variante 7 ---

1. Rohr Guss DN150
2. Combi 1 Guss Mehrbereich DN 150 / PE 63/50/40mm
3. Einbaugarnitur star DN 50
4. Einbauschlaufe Mehrbereich DN 150
5. Rohr PE 50mm SDR11
6. Steck-Rohrverbinder Guss PE 50mm
7. Mauerdurchführung PE, mit AG, gerade, PN16

--- Vergussmörtel Variante ---

